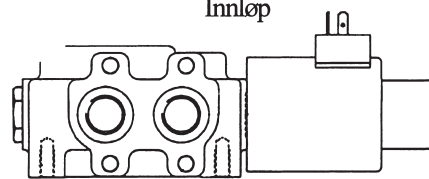
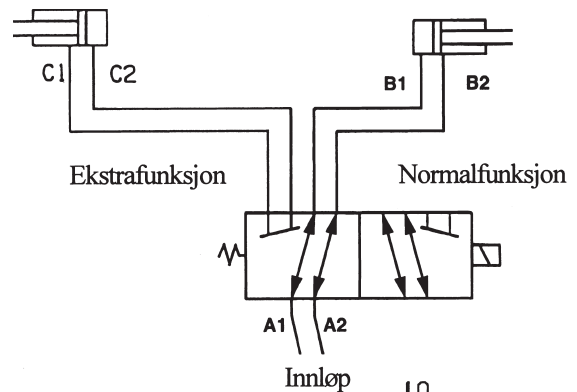
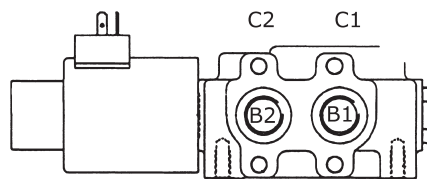


## Monteringsanvisning for kretsveksler HI NI3S1523B

Ved montering av hydraulikkventiler må det kun brukes stålgummipakninger som tetning, ikke gjengetape, hamp o.l.



Uten strøm går oljen gjennom ventilen fra A1/A2 til B1/B2.



Med strømmen tilkoblet går oljen fra A1/A2 til C hullene på ventilens overside.